

HOCHLEISTUNGSKUTTER FÜR DIE INDUSTRIE



Cutmix 200, 360, 550 L
Vakuum-Cutmix 200, 360, 550 L

GESAMTÜBERSICHT



K+G WETTER



**MADE IN
GERMANY**

MIT LEICHTIGKEIT ZUM PERFEKTEN SCHNITT



Kutter und Vakuum-Kutter
von K+G Wetter

Guter Geschmack kennt keine Kompromisse – gerade in der Lebensmittelverarbeitung. Deshalb steckt in unseren Kuttern und Vakuum-Kuttern unsere geballte Erfahrung, die Ihnen eines garantiert: ein Höchstmaß an Qualität und Hygiene. Von Anfang an.

INGENIEURSKUNST FÜR DAS PERFEKTE ENDPRODUKT

Als weltbekannte Marke für hochwertige Fleischverarbeitungsmaschinen wissen wir, worauf es ankommt. Im Handwerk liegen unsere Wurzeln, in der Industrie sind wir ein etablierter Partner. Entdecken Sie den Unterschied. Und all die kleinen Details, mit denen wir Ihnen die Arbeit einfacher machen. Für Ihr Mehr an Sicherheit und reibungslose Prozesse, die sich unmittelbar auszahlen. Für Sie. Und Ihre Kunden.

TECHNISCHE DATEN

CUTMIX

		CM 200 L	CM 360 L	CM 550 L	
Typ		509	521	540	
				Standard	verstärkter Antrieb
Elektrische Daten	Betriebsspannung (Standard)	400 V / 50 Hz	400 V / 50 Hz	400 V / 50 Hz	
	Nenn-Anschlussleistung	106 kW	159 kW	189,3 kW	219,8 kW
	Nennstrom	195 A	312 A	396 A	420 A
	Vorsicherung kundenseitig	200 A gG	350 A gG	500 A gG	
Drehzahlen	Messerwelle	40–4400 min ⁻¹	40–4000 min ⁻¹	40–3600 min ⁻¹	
	Mischgang (vor- und rückwärts)	40–500 min ⁻¹	40–500 min ⁻¹	40–500 min ⁻¹	
	stufenloser Schüsselantrieb	5–18 min ⁻¹	4,5–16 min ⁻¹	4,5–16 min ⁻¹	
Motor-Nennleistungen	Messerwellen-Antrieb	103 kW	155 kW	173 kW	202 kW
	stufenloser Schüsselantrieb	2,6 kW	2,6 kW	4,1 kW	
	Auswerferantrieb	1,3 kW	-	1,3 kW	
	Hydraulikaggregat	3,0 kW	3,0 kW	3,0 kW	
Optimale Chargengrößen Brüh-/Koch-/Rohwurst		170 / 160 / 95 kg	290 / 280 / 160 kg	440 / 420 / 250 kg	

VAKUUM-CUTMIX

		VCM 200 L	VCM 360 L	VCM 550 L
Typ		511	531	551
Elektrische Daten	Betriebsspannung (Standard)	400 V / 50 Hz	400 V / 50 Hz	400 V / 50 Hz
	Nenn-Anschlussleistung	110 kW	167 kW	214 kW
	Nennstrom	195 A	334 A	428 A
	Vorsicherung kundenseitig	200 A gG	400 A gG	500 A gG
Drehzahlen	Messerwelle	40–4400 min ⁻¹	40–4000 min ⁻¹	40–3600 min ⁻¹
	Mischgang (vor- und rückwärts)	40–500 min ⁻¹	40–500 min ⁻¹	40–500 min ⁻¹
	stufenloser Schüsselantrieb	5–18 min ⁻¹	4,5–16 min ⁻¹	4,5–16 min ⁻¹
Motor-Nennleistungen	Messerwellen-Antrieb	103 kW	155 kW	200 kW
	stufenloser Schüsselantrieb	2,6 kW	5,2 kW	5,2 kW
	Auswerferantrieb	1,3 kW	1,3 kW	1,3 kW
	Hydraulikaggregat	3,0 kW	3,0 kW	3,0 kW
	Vakuumpumpe	4,0 kW	5,5 kW	7,0 kW
Vakuumpumpe, integriert	Pumpentyp	Wasserring	Wasserring	Wasserring
	Wasserbedarf (nur während Evakuierung)	ca. 5,5 l/min	ca. 5,5 l/min	ca. 5,5 l/min
Optimale Chargengrößen Brüh-/Koch-/Rohwurst		170 / 160 / 95 kg	290 / 280 / 160 kg	440 / 420 / 250 kg

ANWENDUNGEN

Seite 2

CUTMIX

CM 200, 360 L

Seite 4 - 7

VAKUUM CUTMIX

VCM 200, 360, 550 L

Seite 8 - 13

KLARE ARGUMENTE FÜR IHREN ERFOLG

Seite 14

HYGIENIC SECURE

Seite 18

CUTCONTROL UND CUTVISION

Seite 20

DOPPELWANDIGE KOCH-/KÜHLEINRICHTUNG

Seite 22

VAKUUMTECHNIK

Seite 23

SERVICE, WIE ER SEIN SOLLTE

Seite 24

ANWENDUNGEN

Das Beste für Ihren Bedarf

Für die Verarbeitung von Fleisch werden die Industriekutter von K+G Wetter nach wie vor am häufigsten eingesetzt. Feines Brät für Kochwurst-Spezialitäten gelingt damit in bester Qualität, ebenso wie der gröbere Schnitt für alle Sorten von Rohwurst-Brät. Darüber hinaus lassen sich die Industriekutter von K+G Wetter auch hervorragend für Convenience-Produkte wie Füllungen, Suppen und Eintöpfe einsetzen, für die Herstellung von Babynahrung, Saucen wie Bolognese oder auch vegetarische und vegane Gerichte in großen Chargen. Und selbst bei Süßwaren, Käse und im Bereich Tiernahrung sind die Industriekutter von K+G Wetter erfolgreich im Einsatz – für höchsten Hygiene-Standard und sicheres und effizientes Arbeiten. So entstehen aus besten Zutaten, Fachwissen in der Lebensmittelverarbeitung und Maschinen, die Standards bei Qualität und Hygiene setzen, am Ende Produkte, die einfach gut schmecken.

VEGETARISCHE UND VEGANE PRODUKTE



FLEISCH-, FISCH- UND MILCHPRODUKTE



TIERNÄHRUNG



SÜSSWAREN



CUTMIX 200 L

Der Start in die Industriekutter-Serie

Der Cutmix 200 ist der kompakteste unter den Industriekuttern von K+G Wetter. 200 Liter Schüsselvolumen sind ideal für große Handwerksbetriebe oder kleine Industrieunternehmen.

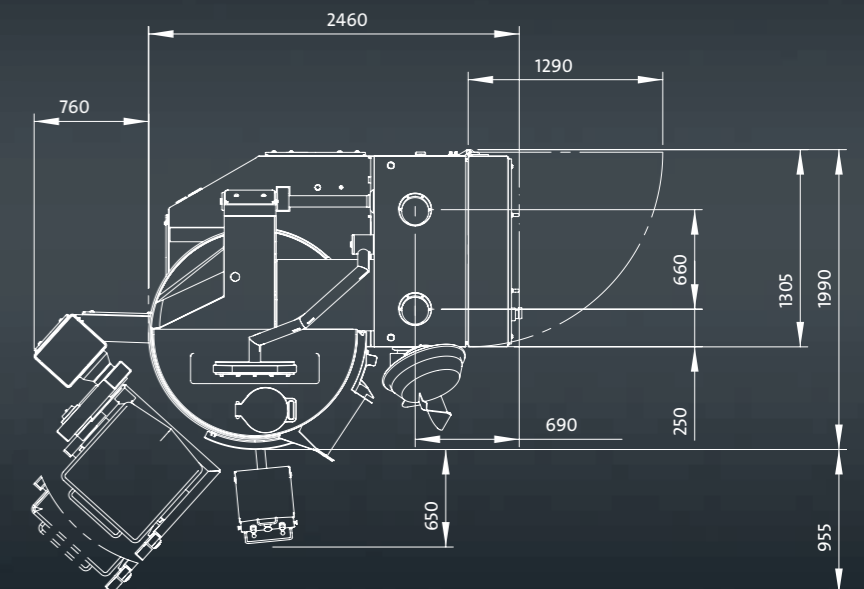
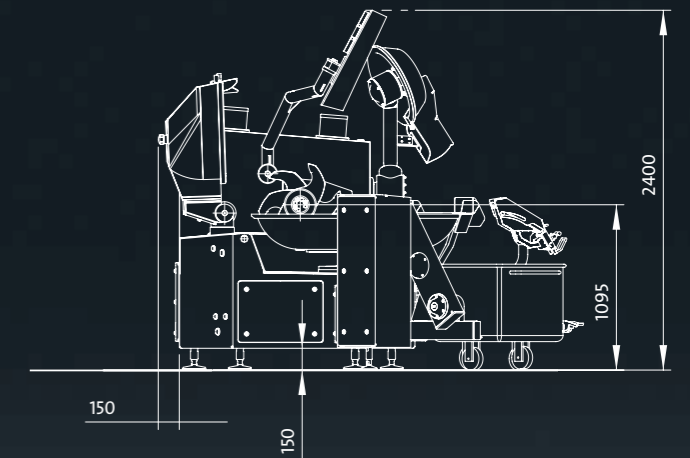
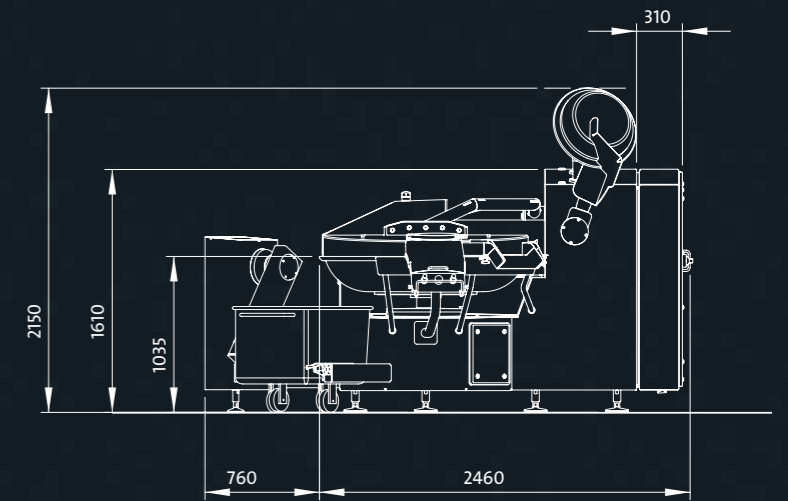


Zentralschmierung

Eine automatische Zentralschmierung sorgt für das Abschmieren der relevanten Schmierstellen.

Abmessungen CM 200 L

Angaben in mm



CUTMIX 360 L

Beste Lebensmittelverarbeitung
für industrielle Chargen

Mit 360 Litern Schüsselvolumen produziert der Cutmix 360 zuverlässig große Mengen bester Produkte im industriellen Einsatz.



Auswerferschirm

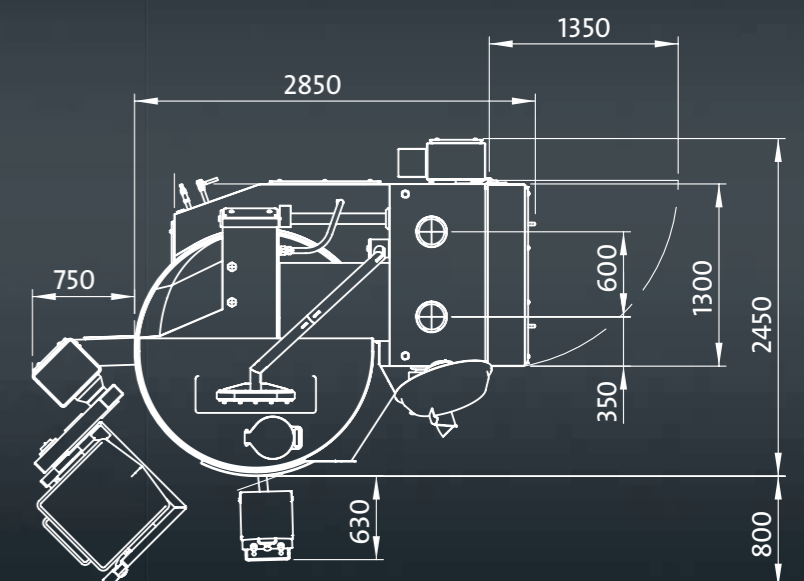
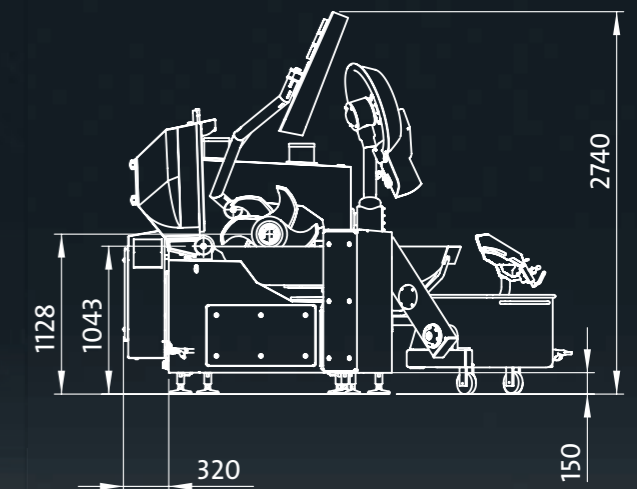
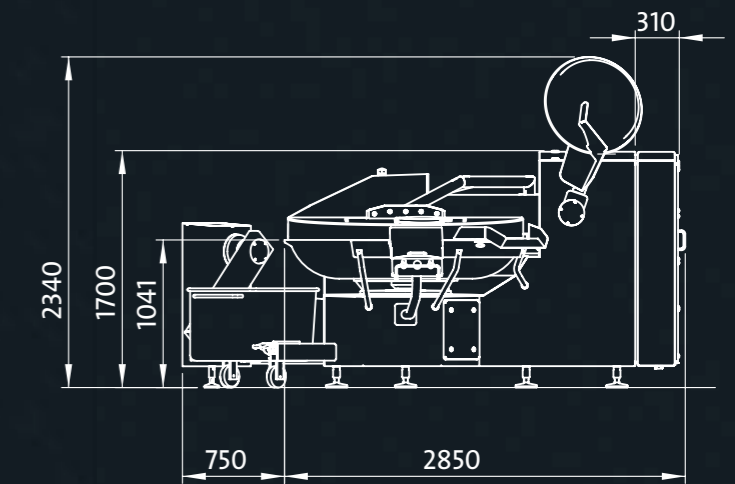
Entleert jegliche Brätarten schnell,
sauber und rückstandsfrei.
Die Stufenform verhindert dabei
das Entmischen bei Bräten mit
Grobeinlagen.

Schüsselantrieb

Die Schüssel hat kein gesondertes Getriebe,
das im Wartungsfall sehr hohe Kosten
verursachen kann. Sie wird robust
und zuverlässig über eine hochwertige
Duplexkette angetrieben.

Abmessungen CM 360 L

Angaben in mm



VAKUUM CUTMIX VCM 200 L

Kompakter Vakuum-Kutter
für die Industrie

Hochwertige Vakuum-Technik für große Handwerksbetriebe und den industriellen Einsatz bietet K+G Wetter mit dem VCM 200 an. Auch in kompakter Größe gibt es keinerlei Kompromisse in Sachen Qualität und Hygiene!



360° Ansicht



Automatische Wasserdosierung*

Über eine hygienische, selbsttätig schließende Düse im Schneidraum wird auf Knopfdruck eine definierte Wassermenge zugeführt. Bei Verwendung der Rezepturverwaltung CutControl sogar vollautomatisiert.

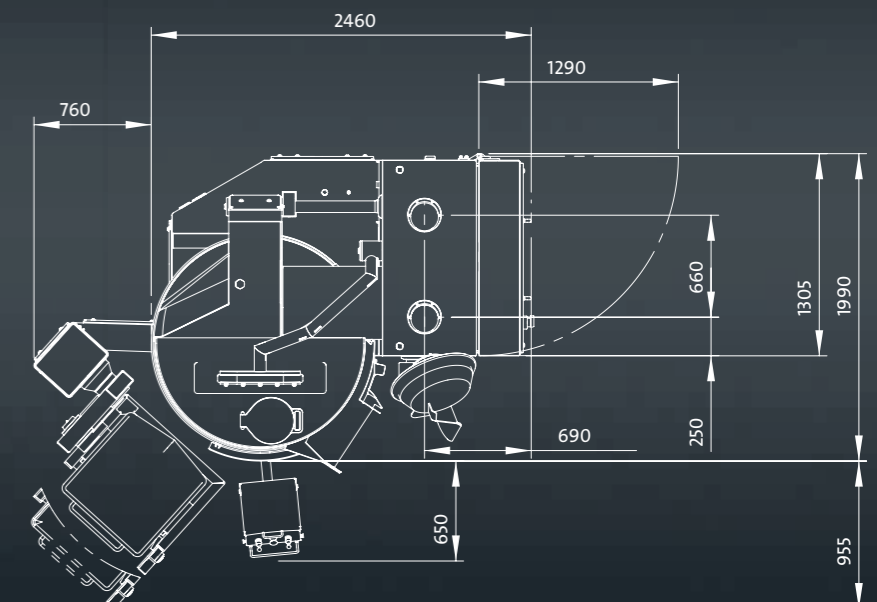
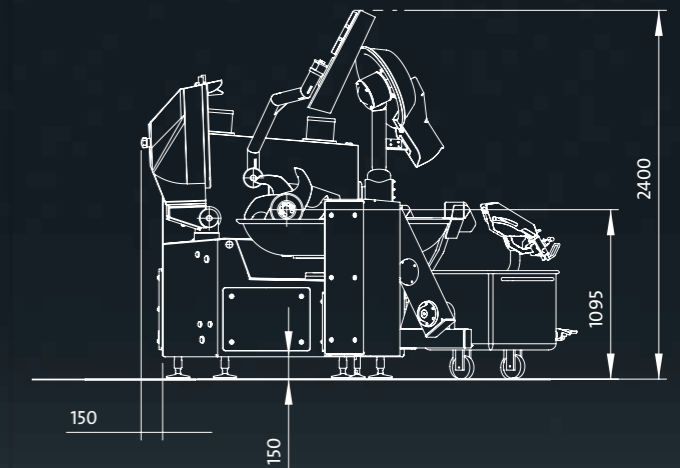
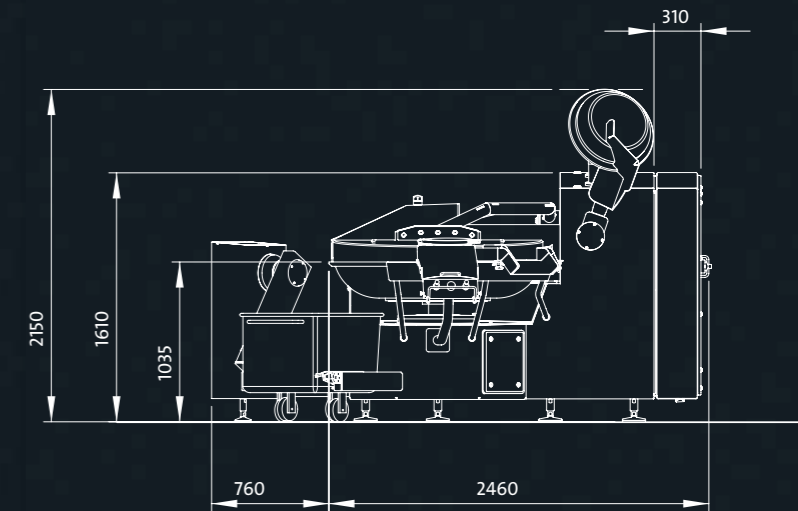
DIE VORTEILE

- Hygienische Düse im Schneidraum
- Selbsttätig schließend
- Schlauchanschluss außen am Messerdeckel, zum Reinigen lösbar

*optional

Abmessungen VCM 200 L

Angaben in mm



VAKUUM CUTMIX VCM 360 L

Industrieller Vakuum-Kutter mit Hygiene-Plus

Die Vorteile der Vakuum-Technik für große Mengen an Brät im industriellen Einsatz bietet der VCM 360 von K+G Wetter – und ist mit allen Hygiene-Features der Hygienic-Secure-Baureihe ausgestattet.

Hydraulische Beladung*

Nahezu wartungsfreie hydraulische Beladung mit zwei Hydraulikzylindern garantiert ruckelfreies Heben und Entleeren – hygienisch sicher und einfach zu reinigen.

Zweigeteilter Deckel aus 100 % Edelstahl

Für schnellere Beladung und damit kürzere Prozesszeiten.



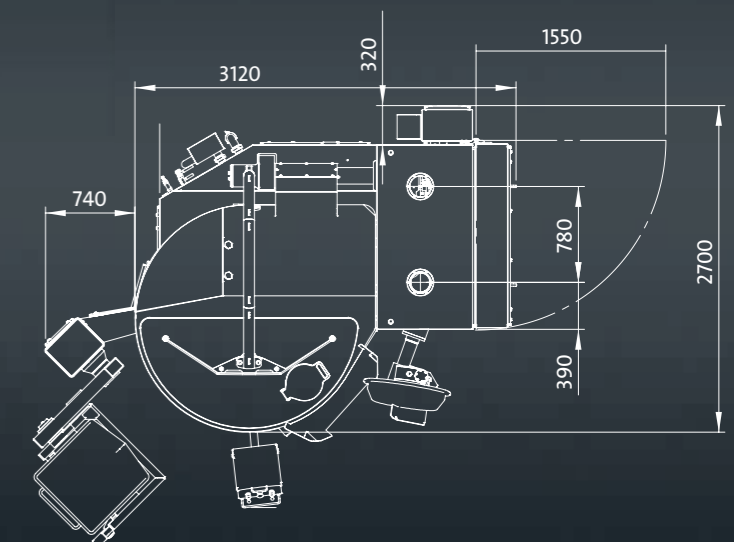
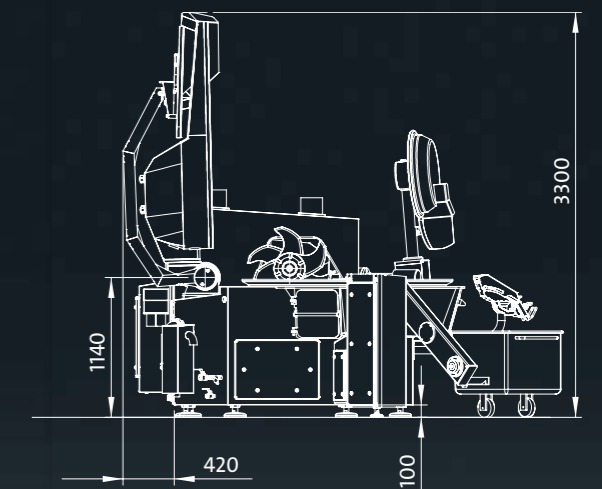
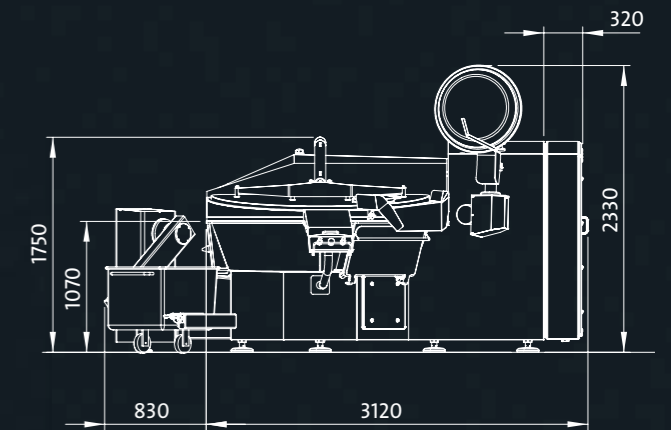
hygienisch
sicher



360° Ansicht

Abmessungen VCM 360 L

Angaben in mm



*optional

VAKUUM CUTMIX VCM 550 L

Ganz groß in Sachen Produktion und Hygiene

550 Liter Schüsselvolumen plus Vakuum-Technik, dazu einzigartige Stabilität und das Hygiene-Extra als Hygienic-Secure-Version – der VCM 550 L von K+G Wetter ermöglicht effiziente, komfortable und hygienische Lebensmittelverarbeitung im XXL-Format.



Schaltschrank intern / optional extern
Für ein Höchstmaß an Flexibilität.

Alle Maschinen
ausgestattet mit
energieeffizienter
AC-Technik

Touchpanel

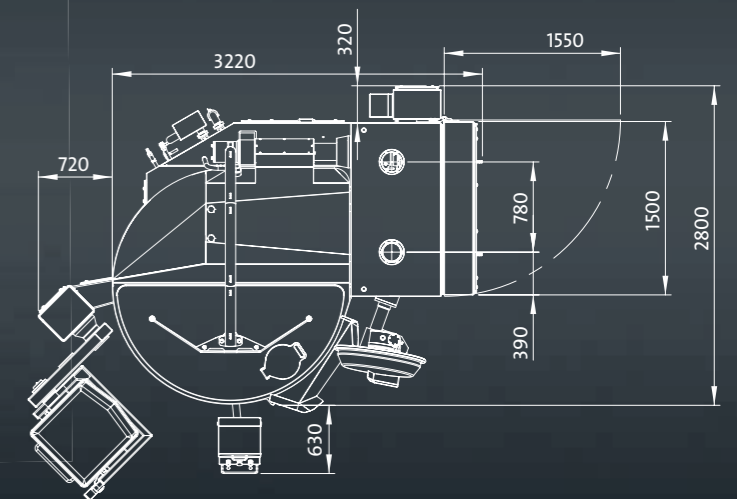
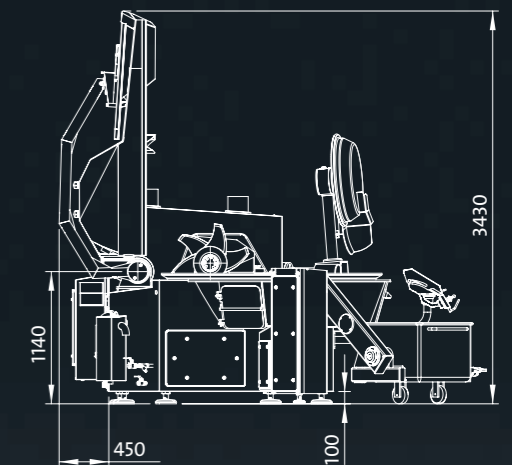
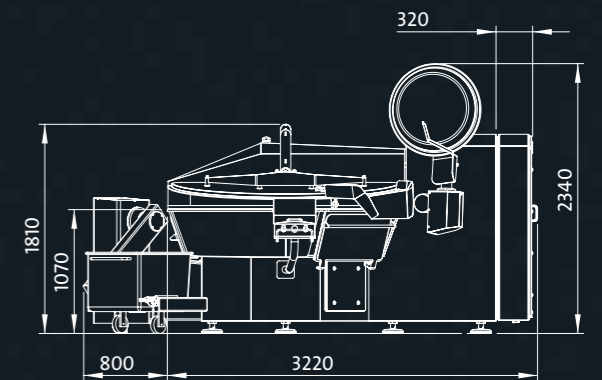
Zum intuitiven Bedienen und Steuern – optional mit Anbindung an Software CutControl (Rezepturverwaltung) und CutVision (Qualitätsmanagement).



360° Ansicht

Abmessungen VCM 550 L

Angaben in mm





Weltweit
einzigartig bei
K+G Wetter
Maschinen

Robuster Maschinenständer aus Grauguss

Absorbiert Schwingungen und sorgt somit für einen vibrationsarmen und ruhigen Lauf und eine hohe Langlebigkeit der Maschine.

KLARE ARGUMENTE FÜR IHREN ERFOLG

Was unsere Lösungen bieten – und Ihnen bringen.

Von kompakt und kräftig fürs Handwerk bis massiv und leistungsstark für die Industrie – unsere Kutter sind perfekt auf die verschiedenen Anforderungen in der Fleischverarbeitung zugeschnitten.

DURCHDACHTE KONSTRUKTION

- Hygiene wird konsequent mitgedacht
- Hochwertige Materialien und robuste Verarbeitung
- Fokus auf Langlebigkeit und einfache Bedienbarkeit
- Erkenntnisse aus der Praxis werden miteinbezogen
- Experten-Knowhow unserer Mitarbeiter fließt in die Konstruktion ein

ZEIT UND DADURCH KOSTEN SPAREN

- Nebenzeiten werden durch clevere Detaillösungen reduziert
- Messerdeckelstreifen, Schüsselabstreifer und Schüsselpilzaufgabe lassen sich im Handumdrehen herausnehmen und einsetzen, das spart viel Zeit bei der Reinigung
- Kurze Be- und Entladezeiten durch optimierte Auswerfer und hydraulische Beladung mit Vorladeposition
- Geteilter Deckel lässt sich schnell öffnen und schließen

INTELLIGENTE ANTRIEBSTECHNIK

- Kraftvoller, drehmomentstarker Servomotor
- Drehzahlen für Messer und Schüssel lassen sich stufenlos einstellen
- Volles Drehmoment ist jederzeit garantiert
- Kritische Drehzahlkombinationen können ausgeschlossen werden und verhindern Bedienfehler

MESSER

- Verschiedene, speziell entwickelte Messerformen für eine optimale Herstellung nach individuellen Rezepturen
- Schneller und sicherer Messerwechsel mit dem kraftsparenden Drehmomentwerkzeug
- Alternativ kann eine hydraulische Spannmutter verwendet werden, womit sich Zeiten nochmals reduzieren lassen



Maschinenfüße (Hygieneausführung)

Unterstützen den ruhigen Lauf der Kutter und ermöglichen die hygienisch sichere Reinigung.



Hygiene auf höchstem Niveau

Alle Flächen sind schräg angeordnet. Reinigungsmedien laufen auf den handpolierten Flächen hygienisch sicher ab. Selbstverständlich sind die Maschinen komplett, auch unterseitig, mit Edelstahl verkleidet.

INTELLIGENTE ABSCHALTFUNKTIONEN

- Wichtige Abschaltparameter wie Zeit, Schüsselumdrehungen und Temperatur können direkt über das Touchpanel aktiviert werden
- Alternative Abschaltung von Produktionsschritten über CutControl
- Automatische Abschaltung bei Erreichen bestimmter Parameter vermeidet Fehlproduktionen

REINIGUNG UND HYGIENE LEICHT GEMACHT

- Für den Reinigungsprozess dreht sich die Schüssel automatisch in eine vordefinierte Position
- Die großzügig dimensionierte Wasserablassschraube sorgt für schnelles Entleeren des Reinigungswassers
- Die Neigung fast aller Flächen an der Maschine sorgt für einen rückstandsfreien Wasserablauf

MAXIMALE BETRIEBSSICHERHEIT DURCH BISLANG UNERREICHT HOHEN HYGIENESTANDARD

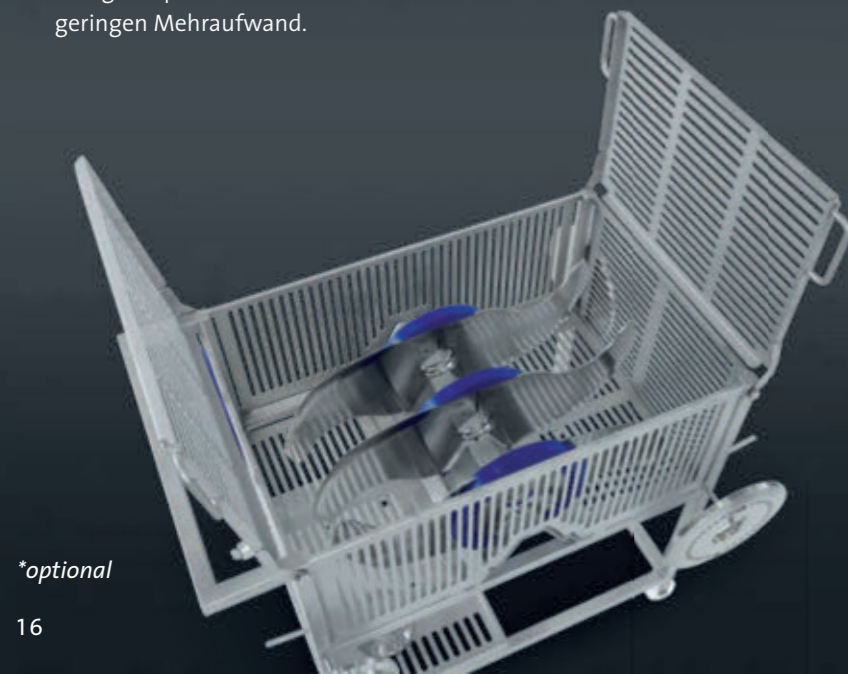
- Von K+G Wetter patentierter, selbstjustierender Messerdeckelstreifen ist in wenigen Sekunden werkzeuglos entnehmbar und hygienisch sicher zu reinigen.
- Alle Komponenten inkl. Vakuumpumpe sind in die Maschine integriert, somit keine potentiellen „Schmutzecken“ durch zusätzliche Verkabelung und externe Maschinenteile
- Alle Leitungen des Vakuumsystems sind zugänglich und können hygienisch sicher gereinigt werden

SCHALTSCHRANK

- Spart Platz und sorgt für optimale Hygieneeigenschaften
- Schnelle und platzoptimierte Installation

EXTERNE BELÜFTUNG*

- Warme Abluft wird zu 100 % aus dem klimatisierten Produktionsbereich abgeführt
- Externe Belüftung* reduziert die Kosten für die Klimatisierung des Arbeitsbereiches
- Leichter Überdruck in der Maschine verhindert Eindringen von Staub und sorgt für eine erhöhte Lebensdauer
- In klimatisierten Produktionsräumen empfiehlt es sich, die Maschine mit der optionalen Fremdbelüftung auszurüsten.
- Energieersparnis amortisiert schnell den geringen Mehraufwand.



*optional

HIGH TECH FÜR BESTE ERGEBNISSE

- Herausnehmbare Stauwand im Messerdeckel passt den Schneidraum optimal an die Produkte an, für höchste Qualität bei allen Produkten
- Optimierte Schüsselgeometrie ermöglicht hohes Ladevolumen und großen Durchsatz
- Wartungsarm und betriebssicher – reduzierte Betriebskosten

Mit der herausnehmbaren Stauwand

entsteht ein kleinerer Schneidraum, in dem Feinbräte schnell und besonders fein gelingen. Ohne Stauwand ist der große Schneidraum ideal für die Produktion von Rohwurst mit geringer Erwärmung und sauberem Schnitt.

Reinigungs- und Transportwagen*

Bietet höchsten Sicherheits- und Hygienestandard. Die scharfen Messer und weitere hochwertige Bauteile werden unfallsicher verstaut und können nach der Reinigung trocknen, ohne dass sich Pfützen bilden.

Die Labyrinth-Dichtscheibe

schützt die Wellenlager zuverlässig vor dem Eindringen von Flüssigkeiten und verlängert so die Lebensdauer von Lager und Dichtung erheblich. Hygiene-Vorteil: Schmiermittel kann auch in die Gegenrichtung nicht vom Lager in die Maschine gelangen. Eine Kontamination des Bräts ist ausgeschlossen.

Rückschlagklappe

Sorgt gemäß EN 12855 für Sicherheit, ein ungewollter Eingriff in Richtung der Messer wird so zuverlässig verhindert.

SCHNEIDSYSTEM

Für die perfekte Zerkleinerung von allen Brätsorten in K+G Wetter Maschinen sorgt das optimale Zusammenspiel von Schneidraumgeometrie und Messerform.

MESSERKOPF

Die Befestigung des Messerkopfs erfolgt mit dem Powertool einfach und sicher. Alternativ kann der Messerkopf mit einer hydraulischen Spannmutter befestigt werden. Der Vorteil dabei: Die Befestigung erfolgt ca. in einem Viertel der Zeit.

DIE MESSERWELLE

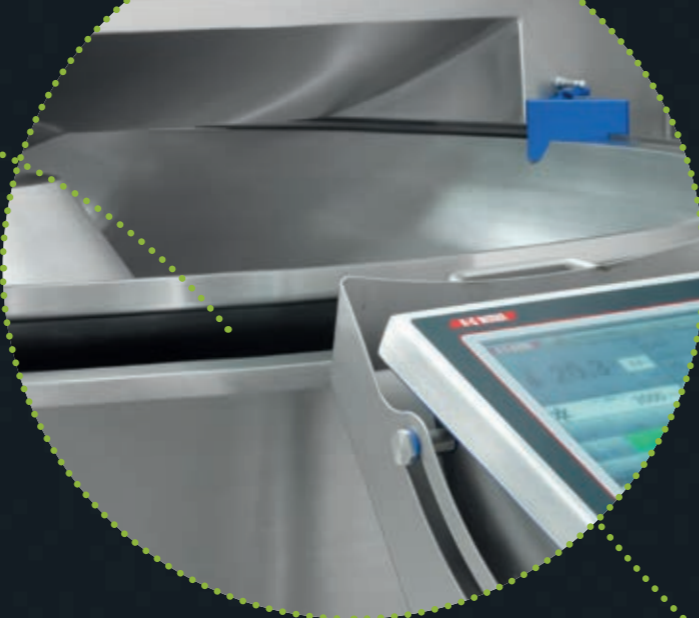
Die Messerwelle ist im robusten Messerwellenarm, der in einem Stück mit dem Ständer gegossen ist, stabil gelagert. So ist gewährleistet, dass die Messer mit geringstmöglichem Abstand zur Kutterschüssel und zum Messerdeckel laufen – für kürzeste Prozesszeiten.

Hydraulische Spannmutter*

Schnell, hygienisch, zuverlässig.

Dichtungsfrei

Zwischen Kutterschüssel und Vakuumkessel ist keine Dichtung mehr verbaut. So kann dieser extrem kritische Bereich niemals verschmutzen und bleibt hygienisch sauber, denn die Reinigung gelingt einfach, schnell und gründlich und lässt sich optisch zuverlässig kontrollieren.



HYGIENIC SECURE

K+G Wetter-Standard für die Branche

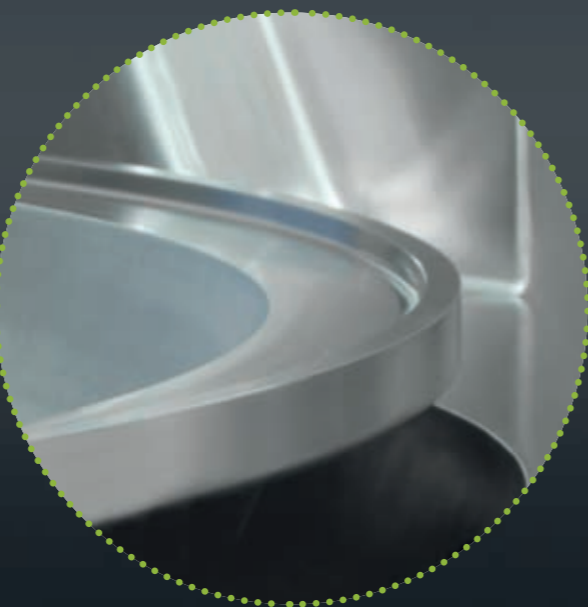
Wie können wir die Fleischverarbeitung einfacher und besser machen? Das ist die Frage, die uns bei K+G Wetter seit jeher antreibt. Mit „Hygienic Secure“, der neuen Generation von Vakuum-Kuttern für die Industrie, setzen wir neue Maßstäbe in Sachen Hygiene.

SICHER UND STARK IM EINSATZ

Schnellere Prozesse, eine hohe Energieeffizienz sowie überlegene Stärken im Bereich der Hygiene: All das und mehr macht „Hygienic Secure“ zum neuen Maßstab in der industriellen Fleischverarbeitung. Schließlich sind wir als Marke weltweit bekannt dafür, mit cleveren Details für den großen Unterschied zu sorgen. Lassen auch Sie sich überzeugen – und setzen Sie mit uns auf Sicherheit und Wirtschaftlichkeit für Ihre Produktion.

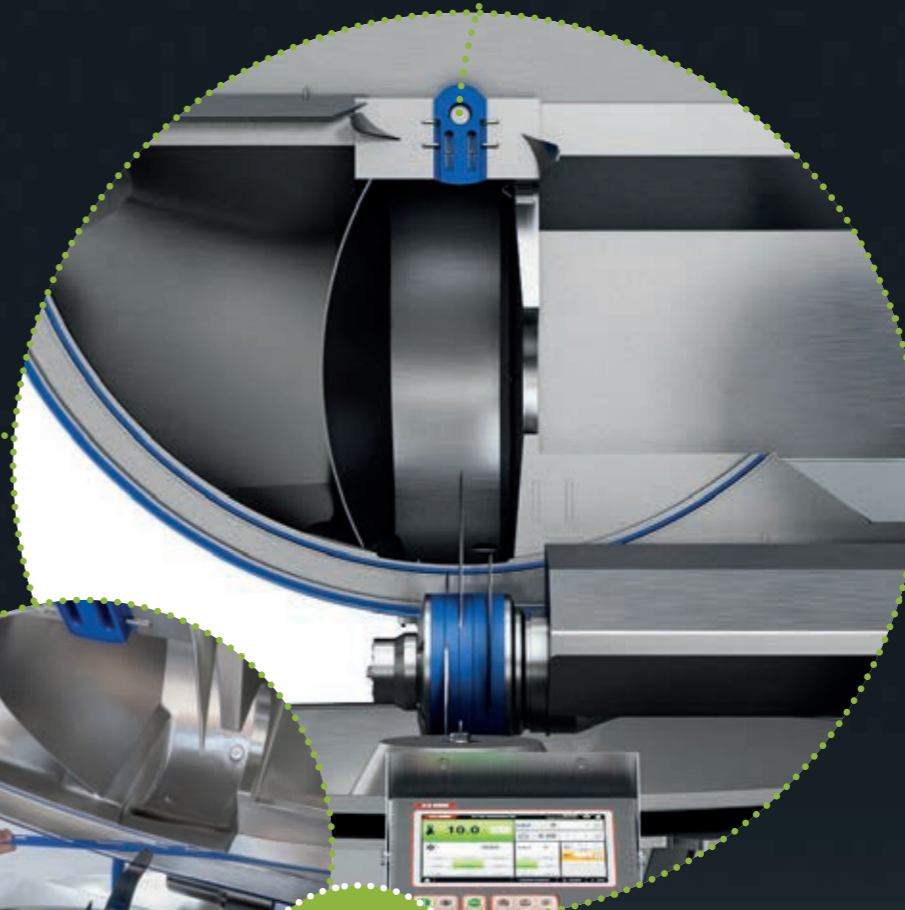
Erhöhter Schüsselrand

Ermöglicht sauberes Arbeiten, verbessert die Hygiene und verhindert Produktionsverluste.



Schüsselpilzauflage

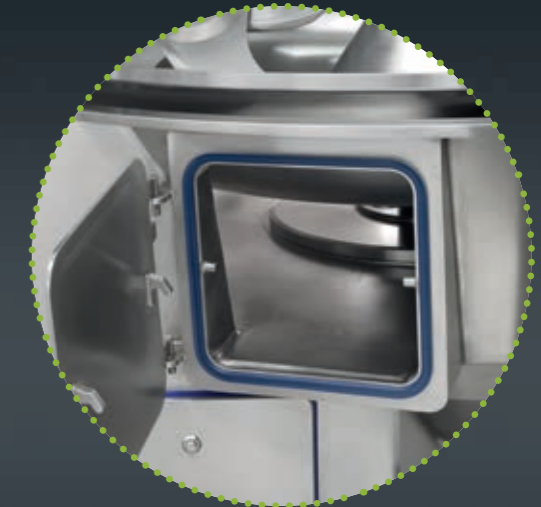
Lässt sich zur Reinigung werkzeuglos, einfach und schnell entnehmen und wieder sicher befestigen. Nur so ist eine hygienisch sichere Reinigung dieser Risikostelle möglich. Das Klick-System macht die Schüsselpilzauflage zudem unverlierbar bei geschlossenem Messerdeckel.



Patentierter Lösung

Patentierter Messerdeckelstreifen

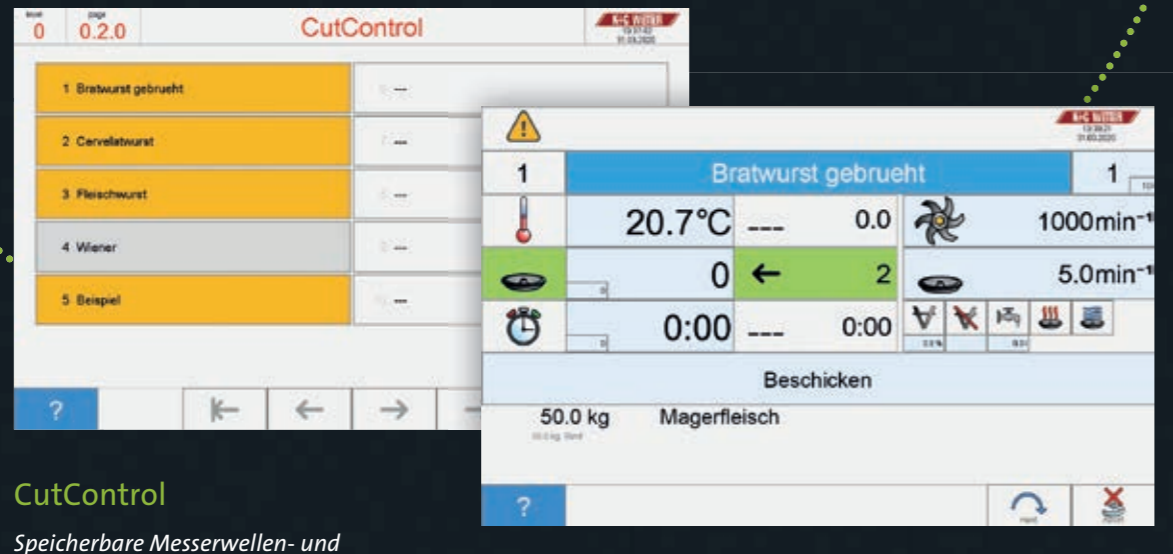
Lässt sich zur Reinigung im Handumdrehen entnehmen und sicher wieder einrasten. So ist eine hygienisch sichere Reinigung dieses sonst kritischen Bereichs überhaupt erst möglich. Durch seine Bauweise ist der Messerdeckelstreifen selbstjustierend und reduziert so den Reibungswiderstand zur Kutterschüssel erheblich.



2 große Reinigungsflappen

im Vakuumkessel erlauben einen sehr guten Zugang in den Bereich unter der Kutterschüssel. So kann der gesamte Bereich mühelos erreicht werden und hygienisch sicher gereinigt werden.

CUTCONTROL UND CUTVISION



CutControl

Speicherbare Messerwellen- und Schüsseldrehzahlen sowie Abschaltfunktion über Zeit, Temperatur oder Schüsselumdrehungen garantieren reproduzierbare Produktergebnisse.

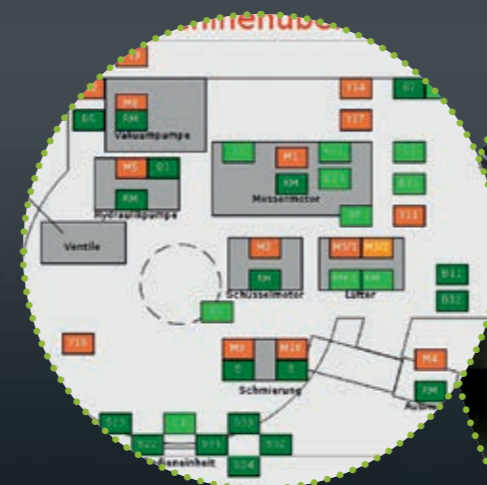
PERFEKTION AUF KNOPFDRECK MIT CUTCONTROL*

Eine wesentliche Erleichterung für das Bedienpersonal ist die automatische Programmsteuerung CutControl. An der Maschine erfasste oder komfortabel auf dem PC erstellte Kutter-Programme automatisieren den Kutterprozess und können über das Werksnetzwerk einfach an jeden Kutter übertragen werden. Einfache Bedienung steht im Vordergrund. Der Bediener wird dabei Schritt für Schritt durch das Rezept geführt. CutControl sichert somit eine gleichbleibende und reproduzierbare Qualität der Endprodukte. Darüber hinaus können die Kutter-Programme auch dokumentiert und archiviert werden.

Die klar gegliederte Eingabemaske der von K+G Wetter weiterentwickelten Software ermöglicht die einfache Erfassung aller für die jeweilige Charge erforderlichen Rezepturdaten wie auch der

notwendigen Zusatzstoffe. Eine automatische Mengenumrechnungsfunktion der Zutaten auf jede gewünschte Chargengröße schließt Fehlberechnungen aus. Messerwellen- und Schüsseldrehzahlen sowie Temperaturgrenzen etc. werden optimal auf das Produkt abgestimmt. Alle Vorgänge werden während der Produktion an der Maschine auf Knopfdruck gestartet bzw. bestätigt, sodass Bedienungsfehler ausgeschlossen sind.

Vollständige Überwachung
aller wichtigen Maschinenfunktionen –
einsehbar über das Touchpanel.



Separat verbaute Joysticks

Für eine zusätzlich erhöhte Ausfallsicherheit.



CutVision

Zeichnet zuverlässig alle relevanten Produktionsdaten für das Qualitätsmanagement auf.

AUFZEICHNUNG MIT CUTVISION*

Mit der K+G Wetter-Software CutVision werden alle Produktionsschritte aufgezeichnet und dokumentiert. Die Qualitätsmanagementsoftware garantiert so die gesamte Erfassung aller produktionsrelevanten Parameter wie z.B. Temperaturverläufe, Zeiten usw. Die Speicherung und Ausgabe der Daten kann ganz individuell und nach Kundenwunsch in unterschiedlichen Standardprogrammen und Darstellungen erfolgen.

Erhältlich für alle Cutmix- und Vakuum-Cutmix-Modelle von K+G Wetter, bringt die Software so mehr Sicherheit und bessere Kontrolle in Ihre Produktion. Die aufgezeichneten Prozesse und

Eckdaten können als Wertetabelle oder in Form von Diagrammen betrachtet, ausgewertet, gespeichert oder ausgedruckt werden. Damit wird der gesamte Produktionsprozess dokumentiert – automatisch und rund um die Uhr.

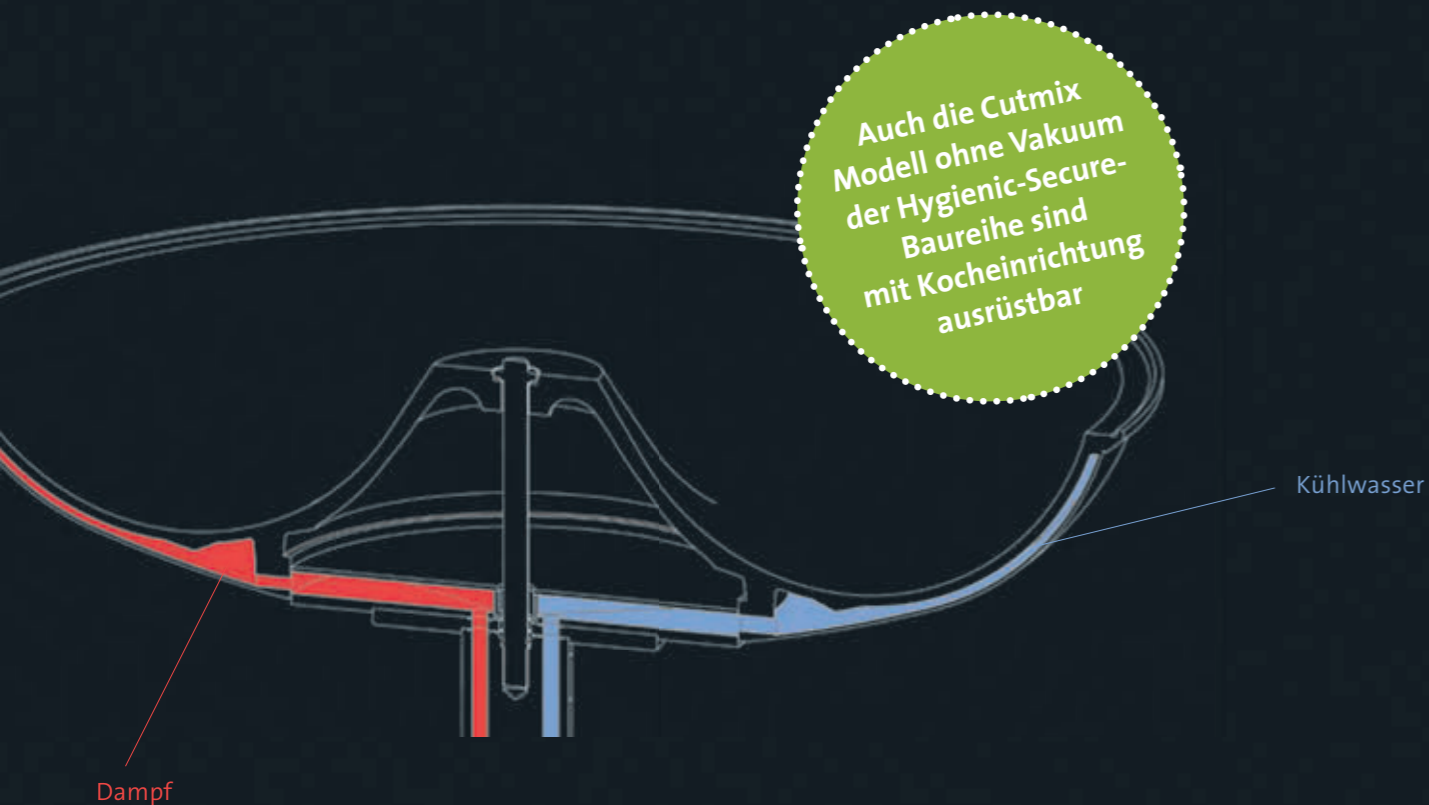
IHRE VORTEILE:

- Bessere Kontrolle durch die Aufzeichnung sämtlicher Schritte in der Produktionskette
- Mehr Sicherheit, denn alle messbaren Größen wie Zeiten, Temperaturverläufe usw. sind sichtbar und einfach auslesbar
- Zuverlässige Dokumentation rund um die Uhr
- Leichte Bedienbarkeit

EINFACHE BEDIENUNG ÜBER TOUCHPANEL

Alle Maschinen der Cutmix-Baureihe werden über ein modernes Touchpanel bedient. Das große, übersichtliche Display zeigt die aktuellen Betriebszustände und erlaubt eine intuitive Bedienung. Um Fehlproduktionen zu vermeiden, sind automatische Abschaltfunktionen für die Brättemperatur, die Anzahl der Schüssellunden und die Kutterzeit vorhanden. Zudem können direkt am Touchpanel über die Eigendiagnose-Systeme alle Maschinenfunktionen eingesehen werden, die vom System überwacht werden.

Das ergonomisch gestaltete und drehbare Touchpanel ist mittig vor der Maschine platziert und kann bequem in Richtung der Arbeitsposition gedreht werden. Der Mitarbeiter wird entlastet und die Arbeit geht „einfach von der Hand“.



Auch die Cutmix Modell ohne Vakuum der Hygienic-Secure-Baureihe sind mit Kocheinrichtung ausrüstbar

Dampf

Kühlwasser

DOPPELWANDIGE KOCH-/KÜHLEINRICHTUNG*

Das Wurstbrät kann schon während des Zerkleinerns schonend garen. Dazu wird die doppelwandige Schüssel im Zwischenraum der beiden Schüsselwände mit Dampf erhitzt und auf gleichem Wege mit kaltem Wasser wieder abgekühlt. Dadurch entfällt das Vorkochen und Brühverluste werden vermieden. Eiweiß, Mineralien und alle wertvollen Inhaltsstoffe bleiben voll erhalten. Fett- und eiweißhaltiges Abwasser fallen nicht an. Durch das geschlossene System der speziellen doppelwandigen Kochschüssel erhitzt der zugeführte Dampf die Kutterschüssel nur über den Zwischenraum der beiden Schüsselwände sehr schnell. Das spart viel Energie und damit auch Kosten. Der Dampfverbrauch reduziert sich um ca. 30%. Die Kochzeit wird ebenfalls um ca. 30% reduziert. Dass der Wasserdampf so auch völlig getrennt vom verarbeiteten Produkt bleibt, garantiert eine hundertprozentige Hygienesicherheit. Ein Kontaminationsrisiko durch Wasserdampf ist ausgeschlossen.

DIE VORTEILE:

- Vollständig geschlossenes System mit doppelwandiger Schüssel sorgt für maximale Hygiene durch Vermeidung von Fremdwassereintritt
- Kurze Heiz- und Kühlzeiten reduzieren Betriebskosten
- Temperaturgesteuerte Dampfmenge- und Kühlleistung vereinfacht die Produktion
- 30% schneller und somit hohe Energieeffizienz und höherer Durchsatz
- Kein Dampf- und Wasserniederschlag im Produkt und im Raum
- Auch die Kutter CM 200 und CM 360 der Baureihe Hygienic-Secure sind optional mit der Koch- und Kühleinrichtung erhältlich. Somit können die Vorteile auch ohne die Vakuumausstattung genutzt werden.

*optional

VAKUUMTECHNIK

Der entscheidende Schritt vorwärts

Gerade bei Brüh- und Kochwurst wirken sich die Herstellungsvorteile mit Vakuumtechnik besonders aus. Durch den entzogenen Sauerstoff werden Oxidationsprozesse während des Kutters weitestgehend vermieden. Unter Vakuum vergrößert sich das Volumen der Fleischzellen, wodurch eine schnelle und effektive Feinzerkleinerung gefördert wird. Lufteinschlüsse im Brät und damit verbundene Verfärbungen in der Fertigware gehören der Vergangenheit an. Gelee-Bildung wird minimiert. Die fertige Ware ist angenehm fest im Biss, sieht appetitlich aus und ist wesentlich länger haltbar.

Die Höhe des Vakuums wird am Touchpanel vorgewählt oder automatisiert über die Rezepturverwaltung CutControl gesteuert. Eine serienmäßig eingebaute Niveauregulierung sorgt dafür, dass der eingestellte Wert konstant bleibt. So fällt die Produktqualität bei gleicher Einstellung auch immer gleich aus und reproduzierbare Ergebnisse sind sicher.

K+G WETTER VAKUUMTECHNIK ZUSAMMENGEFASST:

- Rückseitige Reinigungsöffnung zur hygienisch sicheren Reinigung des Leitungssystems.
- Regulierung des Vakuumniveaus auf konstanten Werten (>90%)
- Schalldämpfer reduziert Lärm beim Belüften, einfach und hygienisch sicher zu reinigen
- Anschluss an Zentralvakuum einfach möglich
- Vakuumdeckel, Messerdeckel und Vakuumkessel sind eine Einheit mit geringen Volumen, dadurch schnelle Herstellung des Vakuums (Evakuierung)

VORTEILE UNSERER VAKUUMTECHNIK

- Festere und kompaktere Bräte
- Keine Lufteinschlüsse im Brät, dadurch deutlich längere Lebensdauer des Endproduktes
- Keine Verfärbung des Endproduktes
- Knackiger Biss und intensiver Geschmack der fertigen Wurstwaren





SERVICE, WIE ER SEIN SOLLTE

Wir sorgen durch unsere erfahrenen Anwendungstechniker für eine detaillierte Maschineneinweisung und stehen auch sonst jederzeit mit Rat und Tat zur Verfügung. Durch eigene Service-Spezialisten und den weltweiten Vertriebsverbund sind wir überall sofort vor Ort.

Der Wartungsbedarf ist sehr gering und belastet die Betriebskosten nur minimal. Vorbeugende Wartung erhält den Wert der Maschine und gewährleistet dauerhaft eine hohe Betriebssicherheit.

UNTERSTÜTZUNG AUS DER FERNE

Optional können die Kutter von K+G Wetter auf Wunsch mit einer Fern-diagnose-Einheit versehen werden. Das erlaubt die schnelle Lösung von Problemen und kann sogar mögliche Serviceeinsätze verhindern.

PRÜFBESCHEINIGUNGEN & TESTATE

Zur Sicherheit unserer Kunden sind die Maschinen durch die Fachleute der Berufsgenossenschaft Nahrungsmittel + Gastgewerbe BGN auf Sicherheit geprüft. Die erfolgreiche Baumusterprüfung dokumentiert die hohe Qualität der K+G Wetter-Maschinen.

Das gesamte Unternehmen K+G Wetter arbeitet nach der Qualitätsnorm DIN ISO 9001. Die Einhaltung des hohen Qualitätsstandards wird regelmäßig durch interne Kontrollen und durch unabhängige externe Institute überprüft.





EINE GUTE ENTSCHEIDUNG

.....
Qualität zahlt sich aus

Mit unseren Maschinen verdienen Sie Ihr Geld. Dieser Verantwortung sind wir uns bewusst – und das merkt man unseren hochwertigen Lösungen an. Durchdacht bis ins letzte Detail, sorgen sie in Ihrem Betrieb über Jahrzehnte hinweg für effiziente Prozesse, ein hohes Maß an Sicherheit und Ihre Gewissheit, die richtige Wahl getroffen zu haben.

KOMMEN SIE VORBEI

Gerne zeigen wir Ihnen, wo und wie unsere Kutter, Wölfe und Mischer für Handwerk und Industrie entstehen. Beim Rundgang durch unsere Produktion im schönen Hessen werden Sie spüren, was uns bei K+G Wetter seit jeher antreibt: die Leidenschaft, mit unseren Ideen immer wieder Maßstäbe zu setzen. Für den puren Genuss – und Ihren Erfolg. Weltweit.

Überzeugen Sie sich selbst. Wir freuen uns auf Sie!

RUNDUM- SCHLEIFSERVICE

Direkt vom Profi

Lässt nach intensivem Gebrauch die Leistung Ihres Schneidwerkzeugs nach, sorgen wir innerhalb kürzester Zeit wieder für den richtigen Schliff – sicherer Transport inklusive. Mehr Infos unter: kgwetter.de/schleifservice

K+G WETTER

K+G WETTER GmbH
Goldbergstraße 21
35216 Biedenkopf-Breidenstein

Tel. +49 (0) 64 61 / 98 40 - 0
Fax +49 (0) 64 61 / 98 40 - 25

info@kgwetter.de
www.kgwetter.de