

KOMPAKTE KÖNNER FÜR ERSTKLASSIGE ERGEBNISSE



Schneidmischer SM 33 L und 45 L,
Zwilling 45 L / D114



K+G WETTER

K+G WETTER

DARUM SCHNEIDMISCHER
VON K+G WETTER

Seite 5

SCHNEIDMISCHER SM 33 L
Kleine Chargen, große Leistung

Seite 10

SCHNEIDMISCHER SM 45 L
Flexibel in Fahrt

Seite 12

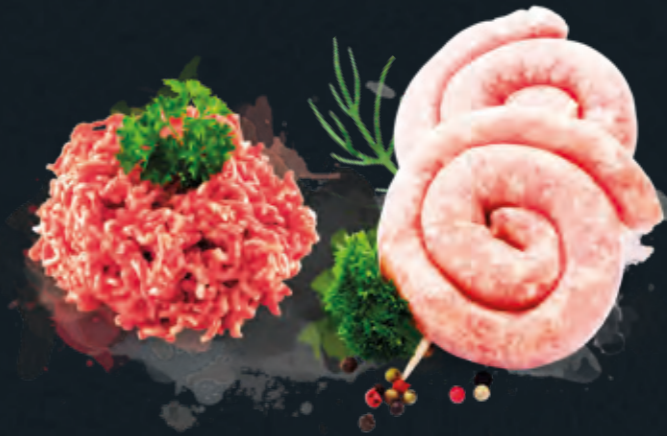
ZWILLING 45 L / D114
Kutter und Wolf in einer Maschine

Seite 14



**„Vom Handwerk bis zur Industrie
macht unsere Technik die
Fleischverarbeitung einfacher.
Denn schon im Kleinen legen
wir Wert auf das große Ganze.“**

Andreas Wetter, Geschäftsführer K + G Wetter GmbH



DARUM SCHNEIDMISCHER VON K+G WETTER

Schneidmischer von K+G Wetter

Guter Geschmack kennt keine Kompromisse – gerade in der Lebensmittelverarbeitung. Deshalb steckt schon in den kleinsten Schneidmischern von K+G Wetter unsere geballte Erfahrung, die Ihnen eines garantiert: ein Höchstmaß an Qualität und Hygiene. Von Anfang an.

INGENIEURS- TRIFFT HANDWERKSKUNST

Als weltbekannte Marke für hochwertige Fleischverarbeitungsmaschinen wissen wir, worauf es im Handwerk ankommt. Denn hier liegen unsere Wurzeln. Entdecken Sie den Unterschied. Und all die kleinen Details, mit denen wir Ihnen die Arbeit einfacher machen. Für Ihr Mehr an Sicherheit und reibungslose Prozesse, die sich unmittelbar auszahlen. Für Sie. Und Ihre Kunden.



5 KLARE ARGUMENTE FÜR IHREN ERFOLG

Was unsere Lösungen bieten – und Ihnen bringen

1 ROBUSTE UND CLEVERE KONSTRUKTION

SOLIDE KONSTRUKTION FÜR BESTÄNDIGKEIT UND LANGLEBIGKEIT:

komplett geschlossener Maschinenkorpus – 100% verkleidet mit rostfreiem Edelstahl: hält den Innenraum sauber

SCHWINGFÜSSE:

ermöglichen eine optimale Ausrichtung der Kutter und reduzieren Vibrationen ebenfalls deutlich

GESCHLOSSENER MASCHINENKORPUS AUF DER UNTERSEITE DURCH BODENPLATTE:

verhindert das Eindringen von Material

SCHALTSCHRANK IN DER MASCHINE:

spart Platz und ist direkt anschlussfertig, keine weitere Verkabelung und Montage notwendig

KUTTER UND WOLF IN EINER MASCHINE:

für effizientes Arbeiten auf engstem Raum (Zwilling)

2 MAXIMALE HYGIENE

SCHRÄGE FLÄCHEN

AUS ROSTFREIEM EDELSTAHL:

lassen Reinigungswasser zuverlässig abfließen

HANDPOLIERTE OBERFLÄCHEN:

einfach und gründlich zu reinigen, kein Halt für Anhaftungen dank der maximal glatt polierten Oberflächen

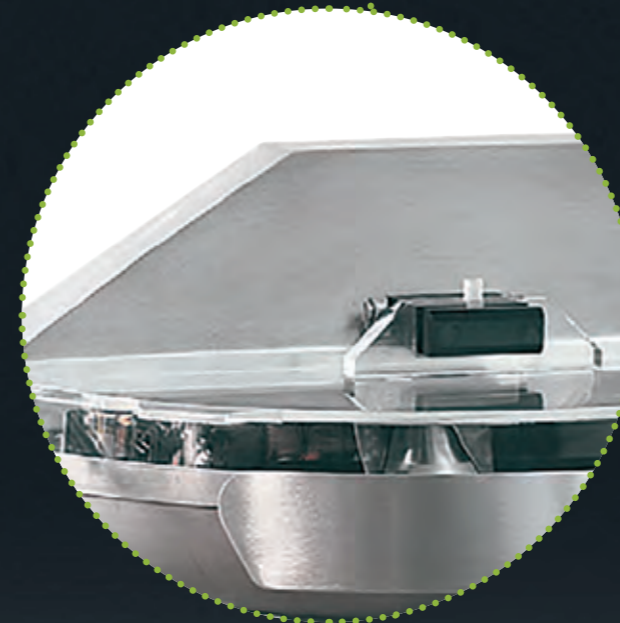
CLEVERE KONSTRUKTION FÜR

EINFACHES HANDLING:

Messerköpfe lassen sich komplett als Einheit abnehmen oder einzeln demontieren. Für die einfache Reinigung.

Robuster Maschinenständer

für einen vibrationsarmen, ruhigen Lauf und eine hohe Langlebigkeit der Maschine



Schräge Flächen aus rostfreiem Edelstahl

damit Reinigungswasser zuverlässig abläuft

3 EINFACHES ARBEITEN

TOUCHPANEL:

intuitiv bedienbar und leicht zu säubern (ab SM 45 L)

EXAKTE TEMPERATURMESSUNG:

für genaue Messergebnisse auch bei kleinen Füllmengen

MANUELLE SORTIEREINRICHTUNG:

werkzeugloser Ein- und Ausbau, dadurch leichtere Reinigung, sofort sichtbares und bei Bedarf nachjustierbares Sortierergebnis (Wolf am Zwilling)



Not-Aus-Schalter

für Schnellbremsung und maximale Sicherheit

4 EFFIZIENTE PROZESSE UND MAXIMALE FLEXIBILITÄT

3 VERSCHIEDENE MESSERTYPEN:

Universal-, Rohwurst- und Feinbrätmesser als perfekt abgestimmte Schneidsysteme für unterschiedliche Brätsorten und Produkte

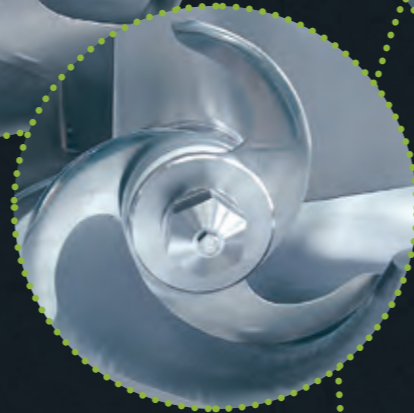
VARIABLE MESSERGESCHWINDIGKEITEN (BEI STL):

optimale Anpassung der Schüssel- und Messergeschwindigkeit an das jeweilige Produkt

ANTRIEB WAHLWEISE T2M-R ODER STL (BEI SM 45 L):

leicht bedienbar über intuitives Touchpanel, digitale Anzeigen informieren über Produkttemperatur, Messerdrehzahl, Schüsselrunden und Laufzeit

Standard-Messerkopf mit sechs Zackmessern, universell einsetzbar



Rohwurst-Messerkopf mit drei Sichelmessern, ideal für Rohwurstbräte



Feinbrät-Messerkopf mit sechs Messern, für extrem feines Brühwurstbrät und hochtourige Schneidmischer

3 verschiedene Messertypen

für den perfekten Schnitt bei unterschiedlichsten Herausforderungen

T2 (SM 33 L)	T2M-R (SM 45 L, Zwilling 45 L / D114)	STL (SM 45 L)
<ul style="list-style-type: none"> – je 2 Geschwindigkeiten zum Schneiden – Schüsselantrieb 2-tourig 	<ul style="list-style-type: none"> – einfache und robuste Technik – je 2 Geschwindigkeiten zum Schneiden und Mischen (vor- und rückwärts) – Schüsselantrieb 2-tourig – serienmäßige Temperaturabschaltung – optional: Endabschaltung für Schüsselrunden und Zeit 	<ul style="list-style-type: none"> – Messerwelle stufenlos regelbar: 40–4.400 Upm – Mischgang 2-stufig – bis zu 6 Vorwärts- und 2 Rückwärtsgänge abspeicherbar – Drehzahl der Vorwärts- und Rückwärtsläufe alternativ frei wählbar – serienmäßige Endabschaltung für Temperatur, Schüsselrunden und Zeit



5 SICHERHEIT

LABYRINTHDICHTSCHEIBE AN DER MESSERWELLE:

schützt die Messerwellenlager zuverlässig, indem sie ein Eindringen von Material verhindert – für einen störungsfreien Betrieb auch bei Höchstdrehzahlen

WELLENDICHTUNGEN AN DEN MASCHINENTÜREN:

Reinigungswasser kann nicht in die Maschine gelangen. Der Wasserstrahl wird durch das Wellenprofil der Dichtungen gebrochen und so ein Eindringen zuverlässig verhindert.

HANDSCHUTZ:

mit großem Abstand zum Boden für das sichere Einlassen auch großer Materialstücke (Zwilling)

NOT-AUS-SCHALTER:

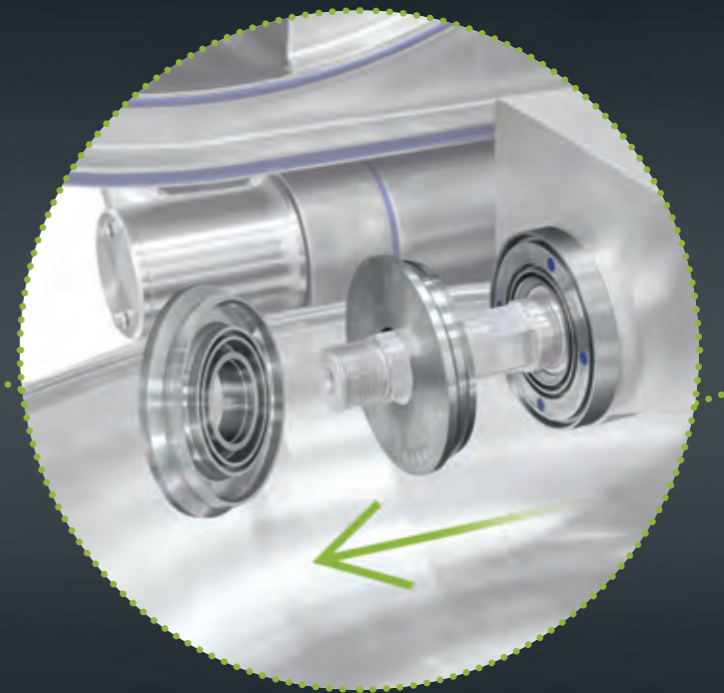
bringt Messer und Schüssel in kürzester Zeit zum Stehen

QUALITÄT MADE IN GERMANY:

lohnende Investition durch lange Lebensdauer, hohe Ausfallsicherheit und zuverlässige Technik

Labyrinthdichtscheibe

für maximalen Schutz der Messerwellenlager



SCHNEIDMISCHER SM 33 L

Kleine Chargen, große Leistung

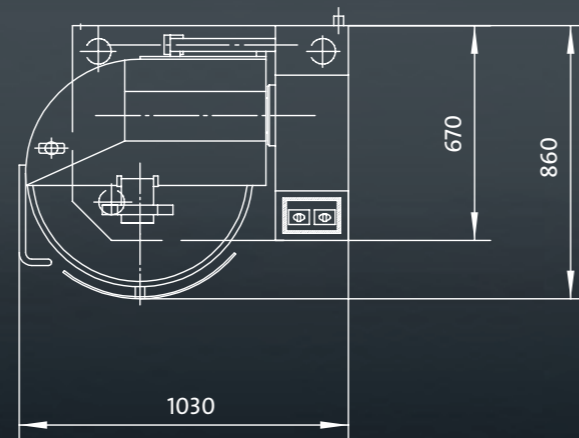
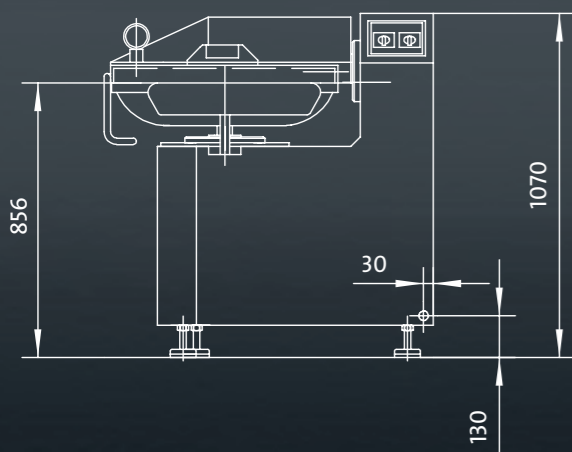
Sie produzieren in überschaubaren Mengen oder probieren gerne neue Rezepturen aus? Dann ist der Kleinste unter unseren Handwerkskuttern perfekt für Sie. Denn damit erhalten Sie schon bei minimalem Output maximale Qualität – und können bei Bedarf nach Lust und Laune experimentieren, bis die Mischung stimmt.

STABILER STAND

Schon unser Einsteiger-Modell verfügt über einen robusten Maschinenständer, der rundum mit rostfreiem Edelstahl verkleidet ist. Selbst bei Höchstdrehzahlen steht Ihr Schneidmischer damit stabil und überzeugt durch seinen leisen, vibrationsarmen Lauf. Die nahtlos verschweißte Bodenplatte verhindert außerdem zuverlässig das Eindringen von Material und sorgt zusammen mit weiteren Details für maximale Hygiene.

ABMESSUNGEN

Schneidmischer SM 33 L



Alle Maßangaben in mm



SCHWINGFÜSSE

für eine optimale Höhen- und Neigungsrichtung der Maschinen und einen ruhigen, vibrationsarmen Lauf

TECHNISCHE DATEN

		SM 33 T2	
Typ		425	
Ausführung		Standard	verstärkter Antrieb
Elektrische Daten	Betriebsspannung (Standard)	400 V / 50 Hz	
	Nenn-Anschlussleistung	7,2 kW	9,2 kW
	Vorsicherung kundenseitig	20 A gL/gG	25 A gL/gG
Drehzahlen	Messerwelle	1200/2400 min ⁻¹	1500/3000 min ⁻¹
	Schüssel	9/18 min ⁻¹	
Optimale Chargengrößen Brüh-/Koch-/Rohwurst		26,5/23/15 kg	
Gewicht		550 kg	560 kg

AUSSTATTUNG

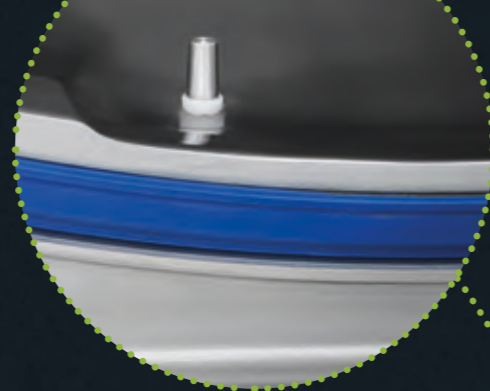
- Maschinenständer mit massiv rostfreiem Lagerarm, Maschinenkörper allseits geschlossen
- Schüsseldeckel mit Schutzdreieck und Rückschlagklappe gem. Norm EN 12855
- Schüssel Edelstahl rostfrei
- Reinigungslauf der Schüssel
- Lärmschutzdeckel
- Messerwellenbremse elektrisch
- Schaftthermometer
- Folientastatur
- Standard-Messerkopf mit 6 Standard-Messern, Einstellvorrichtung

OPTIONEN

- Reinigungs- und Transportwagen

EXAKTE TEMPERATURMESSUNG

durch Erfassen der Werte direkt im Schneidraum



SCHNEIDMISCHER SM 45 L

Flexibel in Fahrt

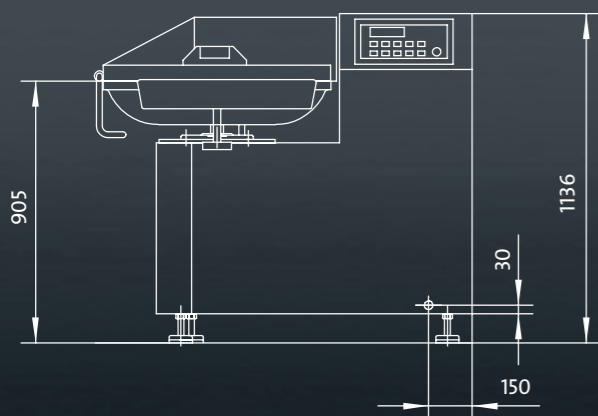
Auch dieser Schneidmischer überzeugt als Spezialist für den perfekten Schnitt – und durch das clevere Touchpanel, das ab dieser Größe serienmäßig in unsere Handwerkskutter integriert ist. Intuitiv bedienbar, sorgt es schon bei kleinen Mengen für leichte Bedienbarkeit und effiziente Prozesse.

VARIABLER ANTRIEB

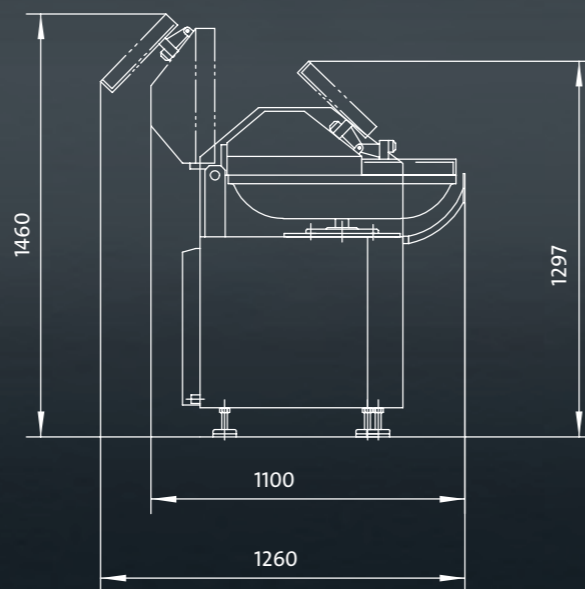
Ebenfalls ab dieser Kuttergröße haben Sie außerdem die Wahl: Wünschen Sie als Antrieb eine einfache und robuste Technik, oder legen Sie Wert auf stufenlose Flexibilität? Mit unseren Optionen T2M-R und STL verlassen Sie sich in beiden Fällen auf leistungsstarke Funktionalität und behalten ganz einfach den digitalen Überblick über Produkttemperatur, Messerdrehzahl, Schüsselrunden und Zeit.

ABMESSUNGEN

Schneidmischer SM 45 L



Alle Maßangaben in mm



TOUCHPANEL

sorgt für eine intuitive Bedienung und einfache Steuerung

TECHNISCHE DATEN

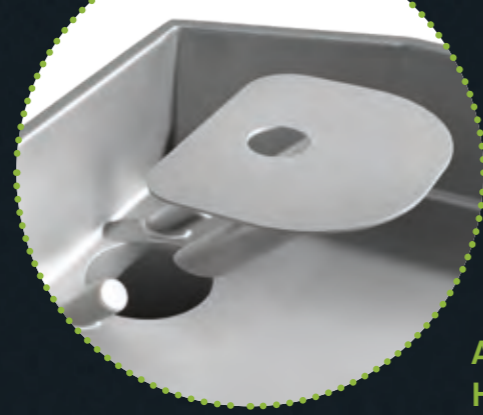
	SM 45 STL	SM 45 T2M-R	
Typ	445		
Ausführung		Standard	verstärkter Antrieb
Betriebsspannung (Standard)	400V / 50 Hz		
Nenn-Anschlussleistung	16 kW	8,9 kW	11,9 kW
Nennstrom	35 A	20 A	26 A
Vorsicherung kundenseitig	35 A gL/gG	25 A gL/gG	35 A gL/gG
Ableitstrom 400 V / 50 Hz typisch / maximal beim Einschalten	34/192 mA		
Messerwelle	40–4400 min ⁻¹	1200–2400 min ⁻¹	1500/3000 min ⁻¹ 1800/3600 min ⁻¹ (optional)
Mischgang (vorwärts/rückwärts)	40–500 min ⁻¹	75/150 min ⁻¹	
Schüssel	9/18 min ⁻¹		
Optimale Chargengrößen Brüh-/Koch-/Rohwurst	36/32/20 kg		
Gewicht	770 kg	750 kg	770 kg

AUSSTATTUNG

- Maschinenständer mit massiv rostfreiem Lagerarm, Maschinenkörper allseits geschlossen
- Schüsseldeckel mit Schutzdreieck und Rückschlagklappe
- Schüssel Edelstahl rostfrei
- Reinigungslauf der Schüssel
- Lärmschutzdeckel
- Messerwellenbremse elektrisch
- Touch-Screen
- Digitalanzeige für Messerwellendrehzahl, Temperatur und Schüsselumdrehungen
- Temperatur, Zeit- und Schüsselrundenabschaltung
- Standard-Messerkopf mit 6 Standard-Messern, Einstellvorrichtung

OPTIONEN

- Zeit- und Schüsselrundenabschaltung
- Reinigungs- und Transportwagen



ABNEHMBARER HANDSCHUTZ

ZWILLING 45 L / D114

Kutter und Wolf in einer Maschine

Qualität auf engstem Raum: Das bietet Ihnen unser Zwilling – das kompakte Multi-Talent unter den K+G-Handwerkskuttern. Er vereint Kutter und Wolf in einer Maschine und findet damit selbst in kleinen Metzgereien oder sogar Schiffsküchen Platz.

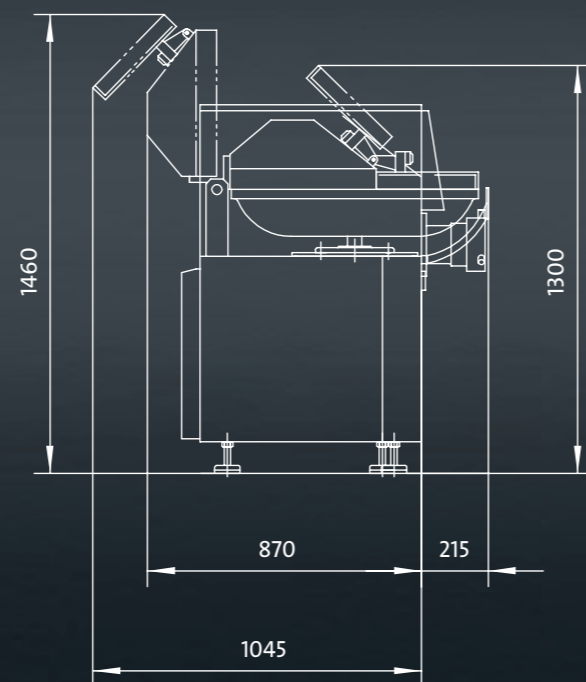
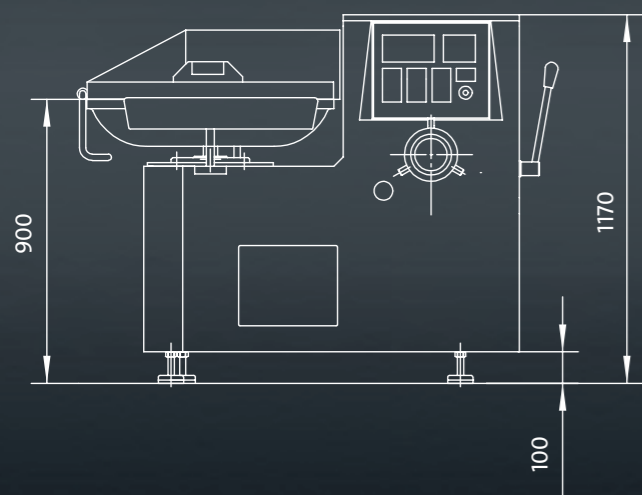
SCHNELL WIEDER SAUBER

Für das Schneiden, Mischen und Emulgieren ist der Zwilling mit einer 45 l großen Kutterschüssel ausgestattet – clever kombiniert mit einem 114 mm Stopfwolf. Fleischschnecke und Schneidsatz lassen sich über eine mechanische Ausstoßvorrichtung ganz einfach abnehmen. Für ein Höchstmaß an Effizienz auch bei der Reinigung.



ABMESSUNGEN

Zwilling 45 L / D114



Alle Maßangaben in mm

1 MASCHINE, 2 FUNKTIONEN

platzsparend Kuttern und Wolfen auf engstem Raum

MANUELLE SORTIEREINRICHTUNG

führt Hartanteile seitlich ab und lässt sich werkzeuglos aus- bzw. einbauen

TECHNISCHE DATEN

		SM-ZW 45/114 T2M-R (getrennt laufend)		SM-ZW 45/114 T2M-R (gleichzeitig laufend)	
Typ		444			
Ausführung		Standard	verstärkter Antrieb	Standard	verstärkter Antrieb
Elektrische Daten	Betriebsspannung (Standard)	400 V / 50 Hz			
	Nenn-Anschlussleistung	9 kW	12 kW	14,5 kW	17,5 kW
	Vorsicherung kundenseitig	25 A gL/gG	35 A gL/gG	35 A gL/gG	50 A gL/gG
Drehzahlen	Messerwelle	1200–2400 min ⁻¹	1500/3000 min ⁻¹ 1800/3600 min ⁻¹ (optional)	1200–2400 min ⁻¹	1500/3000 min ⁻¹ 1800/3600 min ⁻¹ (optional)
	Mischgang (vorwärts/rückwärts)	75/150 min ⁻¹			
	Schüssel	9/18 min ⁻¹			
Verarbeitungsleistung Fleischwolf		bis 25 kg/min			
Optimale Chargengrößen Brüh-/Koch-/Rohwurst		36/32/20 kg			
Gewicht		890 kg	920 kg	890 kg	920 kg

AUSSTATTUNG

SCHNEIDMISCHER

- Maschinenständer mit massiv rostfreiem Lagerarm, Maschinenkörper allseits geschlossen
- Schüsseldeckel mit Schutzdreieck und Rückschlagklappe gem. Norm EN 12855
- Schüssel Edelstahl rostfrei
- Reinigungslauf der Schüssel
- Lärmschutzdeckel
- Messerwellenbremse elektrisch
- Touch-Screen
- Digitalanzeige für Messerwellendrehzahl, Temperatur und Schüsselumdrehungen
- Temperatur, Zeit- und Schüsselrundenabschaltung
- Standard-Messerkopf mit 6 Standard-Messern, Einstellvorrichtung

WOLFTEIL

- Handschutz abnehmbar, elektrisch verriegelt, Einfüllschacht und Handschutz gemäß UVV
- Bremsvorrichtung für Fleischschneckenantrieb
- Rostfreie, abgedichtete Antriebswelle in Kugellagern gelagert
- Fleischschnecke und Schneckengehäuse Edelstahl rostfrei
- Verschlussmutter Edelstahl rostfrei
- Schneidsatz codiert bestehend aus: 1 Vorschneider, 2 Messern, je 1 Lochscheibe 3/5/7,8/13 mm, 2 Einlegeringe, Edelstahl rostfrei
- Ausstoßvorrichtung für Schnecke und Schneidsatz

OPTIONEN

SCHNEIDMISCHER

- Zeit- und Schüsselrundenabschaltung

WOLFTEIL

- Sortiereinrichtung manuell
- Auslaufschutz
- Reinigungs- und Transportwagen



**MADE IN
GERMANY**

EINE GUTE ENTSCHEIDUNG

Qualität zahlt sich aus

Mit unseren Maschinen verdienen Sie Ihr Geld. Dieser Verantwortung sind wir uns bewusst – und das merkt man unseren hochwertigen Lösungen an. Durchdacht bis ins letzte Detail, sorgen sie in Ihrem Betrieb über Jahrzehnte hinweg für effiziente Prozesse, ein hohes Maß an Sicherheit und Ihre Gewissheit, die richtige Wahl getroffen zu haben.

KOMMEN SIE VORBEI

Gerne zeigen wir Ihnen, wo und wie unsere Kutter, Wölfe und Mischer für Handwerk und Industrie entstehen. Beim Rundgang durch unsere Produktion im schönen Hessen werden Sie spüren, was uns bei K+G Wetter seit jeher antreibt: Die Leidenschaft, mit unseren Ideen immer wieder Maßstäbe zu setzen. Für den puren Genuss – und Ihren Erfolg. Weltweit.

Überzeugen Sie sich selbst. Wir freuen uns auf Sie!

RUNDUM- SCHLEIFSERVICE

.....
Direkt vom Profi

Lässt nach intensivem Gebrauch die Leistung
Ihres Schneidwerkzeugs nach, sorgen wir inner-
halb kürzester Zeit wieder für den richtigen Schliff
– sicherer Transport inklusive. Mehr Infos unter:
kgwetter.de/schleifservice

K+G WETTER

K+G WETTER GmbH
Goldbergstraße 21
35216 Biedenkopf-Breidenstein

Tel. +49 (0) 64 61 / 98 40 - 0
Fax +49 (0) 64 61 / 98 40 - 25

info@kgwetter.de
www.kgwetter.de